

# G3-H

## Terminal Multi-Biométrica de Alta Capacidad para Gestión de Asistencia y Control de Acceso



G3-H es la primera terminal biométrica de ZKTeco con reconocimiento facial de alta capacidad que cuenta con la última tecnología de iluminación infrarroja y los más recientes sensores.

El G3-H es capaz de realizar un reconocimiento facial de forma precisa incluso sometido a una luz solar intensa (hasta 60,000 lux). Junto con la actualización de hardware, el G3-H también viene con el último algoritmo de reconocimiento facial de ZKTeco, que ofrece una experiencia de usuario completamente nueva, incluso puede reconocer a usuarios que utilizan gafas, sombrero u otros accesorios, el G3-H ofrece una experiencia de reconocimiento fácil y eficiente.

# Características



Último algoritmo facial 9.0



Identificación de rostros bajo luz solar fuerte y ambiente oscuro (0~60,000 lux. iluminación)



Revolucionario Sensor de Huella SilkID



Excepcional rendimiento con dedos secos, húmedos y ásperos



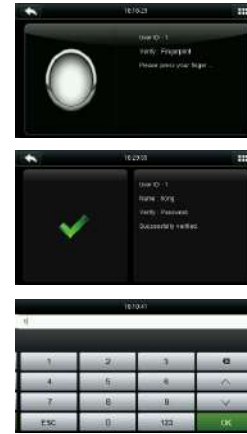
Múltiples Métodos de Verificación: Rostro / Huella / Tarjeta / Contraseña



POE (Opcional)



Múltiples Métodos de Comunicación: Wi-Fi, TCP/IP, 3G, USB Host



# Especificaciones

## Capacidad Estándar México

Huellas	50.000 (1:N)
Rostros	3.000 (1:N) / 30.000 (1:1)
Tarjetas	50.000
Eventos	1.000.000

## Capacidad Estándar Latinoamérica

Huellas	10.000 (1:N)
Rostros	3.000 (1:N) / 10.000 (1:1)
Tarjetas	10.000
Eventos	1.000.000

## Comunicación

TCP/IP  
USB-Host  
Salida Wiegand

## Interfaz de Control de Acceso

Relevador para Cerradura  
Salida de Alarma  
Botón de Salida  
Sensor de Puerta  
Timbre Externo

## Hardware

Pantalla Touch TFT-LCD de 4.3"  
CPU de alta velocidad 1.2GHz  
Memoria 128MB RAM / 256MB Flash

- 📍 Sensor de Huella SilkID
- 📍 168 sensores Infrarrojos

## Funciones Estándar

Lector RFID / Código de Trabajo / WDMS  
Horario de Verano / SMS / Timbre Programado  
Cambio Automático de Estado  
Búsqueda de Eventos / Foto de Usuario  
Protector y Fondo de Pantalla Personalizable

## Funciones Especiales

- 📍 Reconocimiento facial preciso bajo luz solar intensa (hasta 60,000 luc)
- 📍 Último algoritmo de reconocimiento facial zkteco, fácil de reconocer a los usuarios que usan gafas y sombrero
- 📍 Evita el registro repetido de la cara

## Funciones Opcionales

Lector de Tarjetas HID / MIFARE  
Wi-Fi / 3G  
Impresora Externa  
Batería (2.000 mAh)  
📍 POE Integrado (IEEE 802.3at)

## Compatibilidad

ZKTime Web / Biotime 7.0  
ZKBiosecurity 3.0 / ZKAccess 3.5  
WDMS

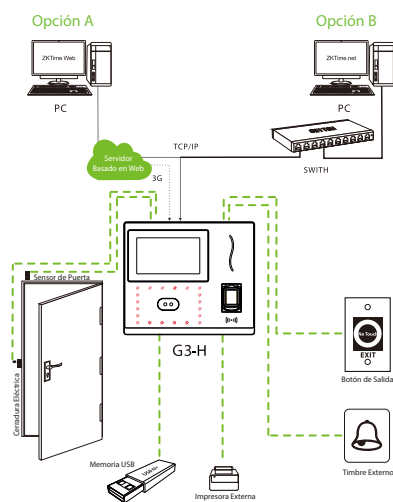
## Información Adicional

Temperatura de Operación: 0°C a 45°C  
Dimensiones: 199.2 x 171.8 x 131.3 mm  
Algoritmos ZKFace v7.0 & ZKFinger v10.0

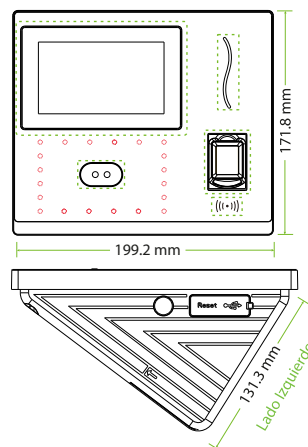
## Energía

Voltaje de Operación 12V CD  
Consumo de Corriente < 500mA

# Configuración



# Dimensiones (mm)



www.zkteco.com



www.zktecolatinoamerica.com



Derechos de Autor © 2018, ZKTECO CO., LTD. Todos los derechos reservados. ZKTECO puede, en cualquier momento y sin previo aviso, realizar cambios o mejoras en los productos y servicios o detener su producción o comercialización. El logo ZKTECO y la marca son propiedad de ZKTECO CO., LTD.

