

# ES-852021C-S5-MI | Serie Lite

## Cámara IP Eyeball 2MP, Lente Fijo con Detección de Rostros



- Sensor CMOS de 1/2.9"
- Codificación de flujo doble H.265
- Lente óptico de alta calidad de 2.8 mm
- Alcance efectivo de infrarrojos de 30 m
- PoE y micrófono integrados
- Algoritmo de detección de rostros incorporado
- Análisis de video inteligente disponible
- Múltiples navegadores web compatibles
- Visualización remota en la nube P2P por aplicación móvil/VMS
- Protección contra rayos hasta 6kV
- Carcasa metálica IP67

## Descripción

La serie Lite es una solución súper rentable que funciona con tecnología de punta para un monitoreo de video nítido con un algoritmo de detección de rostros incorporado, la cámara admite la implementación de alarmas de eventos de lista blanca/negra en diferentes escenarios. La cámara también es compatible con múltiples funciones analíticas de video inteligente líderes en la industria, como detección de rostros, cruce de línea, intrusión, objeto perdido/perdido, conteo para alarmas de eventos inteligentes. La función de nube P2P está integrada para cada dispositivo, lo que permite una visualización y monitoreo remoto en tiempo real más conveniente y flexible.

## Funciones

### H.265

La tecnología H.265 es una optimización evolutiva del tradicional H.264. Incluye una serie de estrategias de codificación, como ROI dinámico, reducción inteligente de ruido 2D y 3D para entregar videos de alta calidad y ahorrar significativamente hasta un 70 % de ancho de banda y almacenamiento.

### Protección

Con su diseño de carcasa de metal robusta y mecánica, las cámaras IP de la serie Total Color 24/7 con clasificación IP67 podrían resistir el agua y el polvo durante mucho tiempo. Con un 10 % de tolerancia de voltaje de entrada, las cámaras podrían funcionar de manera segura en condiciones de energía extremas o inestables. Con un rango de temperatura de trabajo de -30 °C a 60 °C, las cámaras pueden adaptarse a diversos entornos exteriores hostiles.

## Parámetros Técnicos

### Cámara

Modelo	ES-852021C-S5-MI	Flash / DDR	128Mb / 512Mb
Sensor de Imagen	1/2.9" CMOS	IR LED No.	2
Píxeles Efectivos	1920*1080	Distancia IR	30m
Iluminación Mínima	Color: 1.5Lux@F2.0 (AGC ON) B/W: 0.2Lux@F2.0 (AGC ON)	S/N Ratio	≥50dB

### Lente

Tipo de Lente	Fijo	Apertura	F2.0
Tipo de Montaje	Techo o Pared	FOV	104.14°
Distancia Focal	2.8mm	Zoom Óptico	N/A

### Video

Compresión	H.265 / H.264	WDR	DWDR	
Resolución	1080P (1920 × 1080) 1.3M (1280 × 960) 720P (1280 × 720)	Día / Noche	Soportado	
Control de Tasa de Bits	CBR / VBR	Balance de Blancos	Soportado	
Tasa de Bits	H.265: 128Kbps - 6Mbps H.264: 128Kbps - 6Mbps	Desempeño	Soportado	
Transmisión	Transmisión Principal	1080P@25fps / 960P@25fps / 720P@25fps	Reducción de Ruido	2D/3D DNR
	Transmisión Secundaria	D1@25fps / VGA@25fps / CIF@25fps	Espejo / Giro	Soportado
	Transmisión Terciaria	N/A	Modo Pasillo	Soportado
Detección de Movimiento	Soportado	HLC	N/A	
Zoom Digital	Soportado	BLC	Soportado	
Compresión de Audio	G7.11u	ROI	4 áreas	
Máscara de Privacidad	4 áreas	Anti-Parpadeo	Soportado	

### Análíticas Inteligentes de Video

Video Inteligente	Detección de Rostro
-------------------	---------------------

### Detección Facial

Plantillas de Rostro	N/A	Filtro de Calidad	Soportado
Rostros Detectados Cuadro por Cuadro	5	Área de Detección	Definido por Usuario
Tamaño de Rostro Detectado	80x80~300x300 Píxeles	Respuesta de Captura	≤200ms

## Red

Protocolo	TCP/IP, UDP, HTTP, DHCP, RTSP, NTP, RTMP	Software de Gestión (VMS)	AntarVis 2.0 ZKBioSecurity IVS ZKBioAccess IVS
Interoperabilidad	ONVIF Profile S, SDK, API	Sistema Operativo	Windows
Máx. de Usuarios en Línea	3	App Móvil	AntarView Pro
Navegador Web	IE / Firefox / Chrome / Safari	P2P Cloud Service	Soportado

## Interfaz

Ethernet	1 Puerto RJ-45 (10/100Mbps)	Botón de Reset	N/A
Entrada / Salida de Audio	Micrófono Incorporado	Ranura Micro-SD	N/A
Entrada / Salida de Alarma	N/A	ANR	N/A
RS485	N/A	USB	N/A

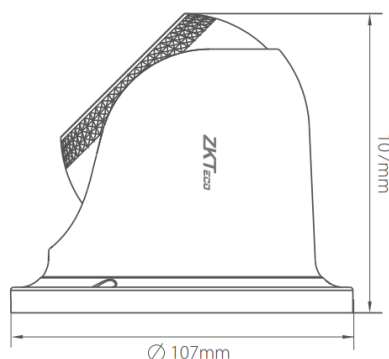
## General

Fuente de Poder	PoE (IEEE802.3af), DC 12V±10%	Temperatura de Trabajo	-30°C hasta 60°C
Consumo de Energía	<3W	Humedad de Trabajo	10% hasta 90%
Índice de Protección	IP67	Peso Neto	0.39kg
Dimensiones	Φ107 x 107 (mm)	Peso Bruto	0.52kg

## Nomenclatura

Cámara	Modelo	Descripción
Cámara IP 2MP	ES-852021C-S5-MI	Cámara IP Eyeball 2MP Lente Fijo con Detección de Rostros

## Dimensiones (mm)



www.zkteco.com



www.zktecolatinoamerica.com

