

ZKT_{ECO}

ES-35J11C/12C-C Serie Total - Color 24/7

Cámara Análoga Eyeball 5MP



- Sensor CMOS 1/2.7"5MP
- Salida de video TVI/AHD/CVI/CVBS
- Rango de luz blanca de 10~20m
- Lente de alta calidad de 2.8/3.6 mm
- Protección contra rayos hasta 6kV
- Compatible con desempañador /AGC/AWB/BLC/DWDR
- Índice de protección IP67



Descripción

Impulsada por un lente de gran apertura F1.0 de vanguardia e iluminadores LED de color blanco cálido, la cámara de la serie Total Color 24/7 de ZKTeco presenta una imagen en color de alta calidad con detalles ricos incluso en condiciones de oscuridad total. Promete entregar una identificación auténtica las 24 horas del día, los 7 días de la semana.

También proporciona una función UTC integrada para ajustar de manera flexible la salida de la señal entre las cuatro tecnologías para que coincida con las marcas de DVR de terceros en varias marcas. Es una solución ideal con una relación de alto rendimiento y facilidad de instalación para PyMEs.

Funciones

Total Color y Starlight

Integrada con un lente de gran apertura F1.0 y un sensor de alto rendimiento de 1/2.8". Con una mayor cantidad de luz absorbida y un algoritmo de procesamiento de imágenes avanzado, la cámara presenta un rendimiento impresionante con poca luz con un equilibrio excepcional entre la reducción de ruido y la borrosidad de los objetos en movimiento. Con 2 iluminadores LED de color blanco cálido, puede proporcionar una imagen colorida y vívida incluso en la oscuridad total.

Transmisión de Larga Distancia

Alimentado por la tecnología de pérdida de video HD líder en la industria, admite transmisiones de hasta 500 m / 800 m a través de cables coaxiales RG59/RG6 por separado.

Avanzada Tecnología 4 en 1

Integrada con tecnología avanzada 4 en 1 y equipada con un conjunto de chips UTC integrados, admiten el ajuste flexible de la salida de señal analógica HD, como TVI/AHD/CVI/CVBS. Es la solución definitiva para que el verdadero plug-n-play funcione con cualquier marca de DVR analógico HD sin problemas.

Protección

Con su diseño de carcasa de metal robusta y mecánica, con clasificación IP67 podrían resistir el agua y el polvo durante mucho tiempo. Admite una tolerancia de voltaje de entrada de $\pm 30\%$ y funciona de manera segura en condiciones de energía inestables. Funciona bien en diversos entornos exteriores hostiles con un rango de temperatura de trabajo de -20°C a 60°C .

Parámetros Técnicos

Cámara

Modelo	ES-35J11C-C	ES-35J12C-C	Píxeles Efectivos	2592*1944
Sensor de Imagen	1/2.7" 5MP CMOS Sensor		LED No.	2
Sistema de Escaneo	Progresivo		Distancia de Luz Blanca	10~20m
Iluminación Mínima	0.001Lux / F1.6(color)		S/N Ratio	>60.1dB

Lente

Distancia Focal	2.8mm	3.6mm	Apertura	F1.6
FOV	100°	89.5°		

Video

Salida de Video	TVI/AHD/CVI/CVBS	AGC	Soportado
Resolución	15/20fps@5MP	Día / Noche	Auto / Manual
Menú OSD	Soportado	Balance de Blancos	Soportado
BLC	Soportado	Reducción de Ruido	2D DNR
WDR	DWDR		

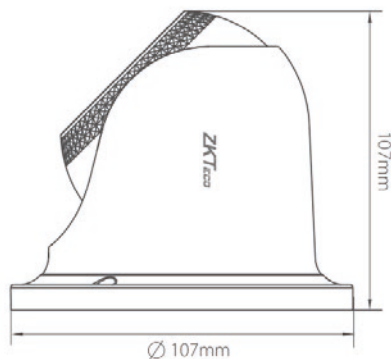
General

Temperatura de Trabajo	-20°C hasta 60°C	Índice de Protección	IP67
Humedad de Trabajo	10 hasta 90%	Dimensiones (L*W*H)	145 * 65 * 65 (mm)
Fuente de Poder	DC12V±10%	Peso Neto	0.26kg
Consumo de Energía	<3.2W (LED apagado)	Peso Bruto	0.37kg

Nomenclatura

Cámara	Modelo	Descripción
Cámara Análoga 5MP	ES-35J11C/12C-C	Cámara Análoga Eyeball 5MP Color 24/7

Dimensiones (mm)



www.zkteco.com



www.zktecolatinoamerica.com

